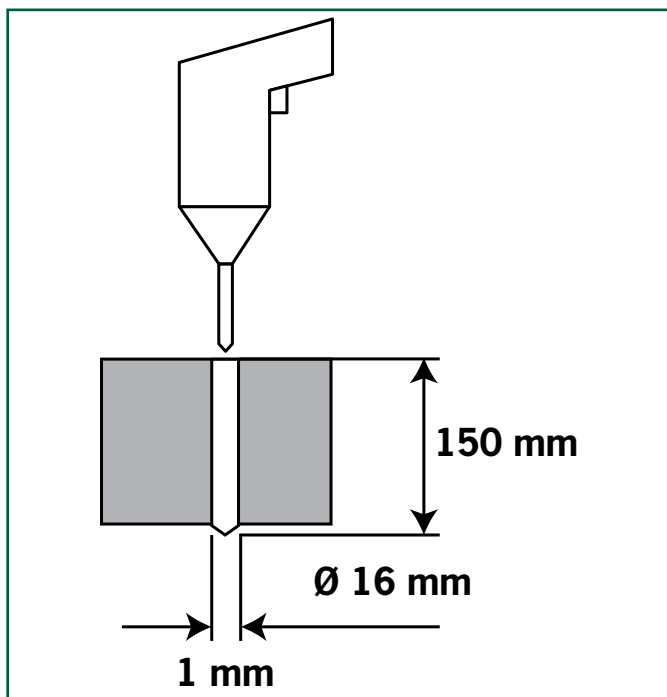
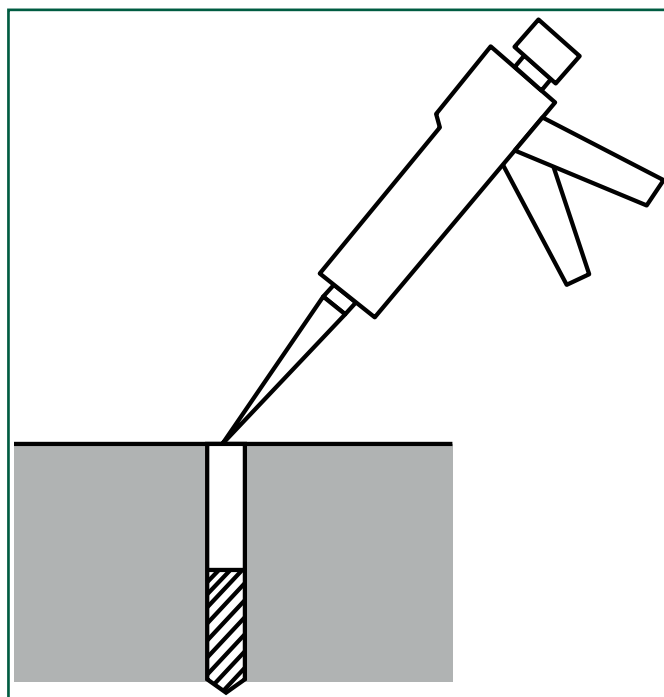


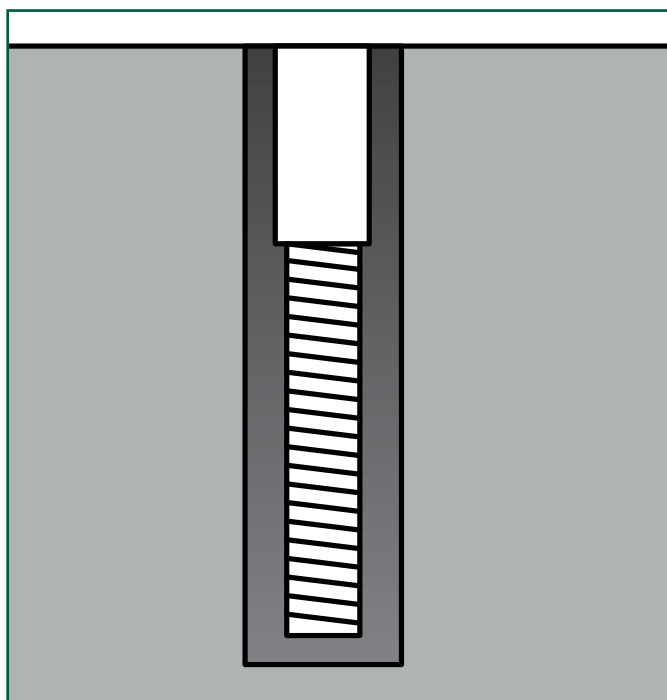
Installazione delle segnaletiche flessibili automatiche



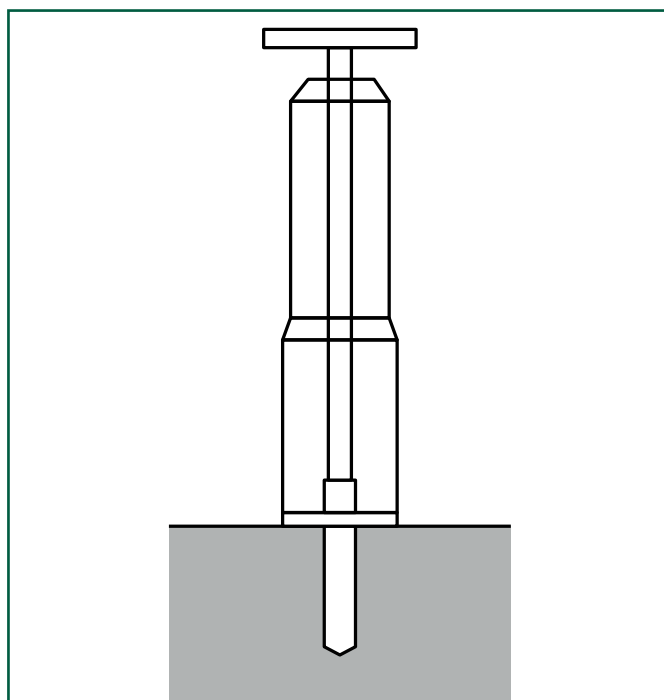
1. Praticare un foro di \varnothing 16 mm con una profondità di 150 mm



2. Iniettare la resina all'altezza della metà del foro.



3. Posizionare il tassello (FAR M12 x 140) nella resina.



4. Dopo la presa della resina (1 ora a 20°C) avvitare la segnaletica al suolo con l'aiuto della chiave speciale (codice CM12).

Attenzione: Non mettere il supporto per il fissaggio prima dell'indurimento della resina. La temperatura della cartuccia deve essere minimo di + 5°C.